

Dinamometro Digitale da Gru Modello TELEDINEL smart



- **Dimensioni contenute, di facile installazione, senza parti in movimento.**
- **Affidabile, preciso ed economico.**
- **Facile in programmazione, versatile nelle sue applicazioni .**
- **Per tutte le portate, sistema a multi-range.**
- **Sicurezza di aggancio a prevenzione di accidentali svincoli del carico sospeso.**

Caratteristiche principali

Attacco superiore a golfare ed inferiore a gancio girevole.

Elettronica di gestione a microprocessore.

Visualizzazione digitale a Led rossi (h=20 mm) ad alta luminosità, così da renderne l'uso indicato anche per impieghi in ambienti polverosi o fortemente illuminati.

Cassa in acciaio verniciato particolarmente resistente agli urti.

Alimentazione, batterie ricaricabili a lunga durata.

Allestimenti

Fornito di serie con: carica batterie, seconda batteria di ricambio, radiocomando per On/Tara -(Tx di stampa dove previsto), scheda per la trasmissione dei valori letti durante la pesatura.

In opzione: ricevitore in versione da scrivania o da mezzo mobile modello DATADIN433, per gestire e organizzare i dati rilevati durante la pesatura.

Funzioni

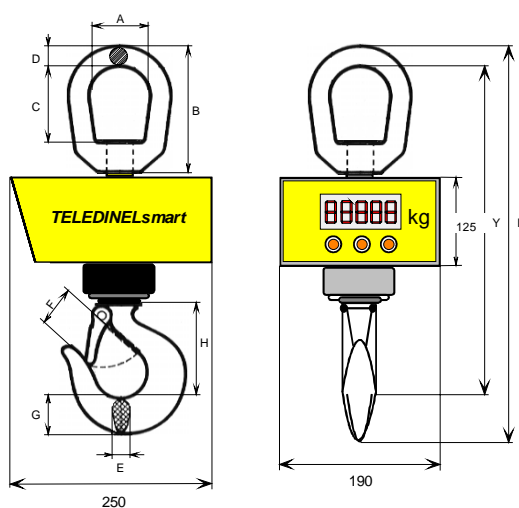
- . Tasto di Accensione e Tara, di spegnimento e tasto funzione (di calibrazione)
- . Auto-spegnimento a strumento inutilizzato
- . Visualizzazione allarmi per Batterie a carica minima e Sovraccarico applicato
- . Possibilità di visualizzazione del valore max. caricato (Picco)
- . Integrazione di visualizzazione per carichi oscillanti o perturbati

SCHEMA TECNICA	U.M.	TDs-1	TDs-2	TDs-5
Capacità massima di carico	kg	1.000	2.500	5.000
Risoluzione lettura del carico	kg	0,2 - 0,5	1	1 - 2
Precisione di lettura su valore di fondo scala	%	0,05		
Carico limite sul fondo scala	%	150		
Visualizzazione a LED rossi alta luminosità	mm	altezza caratteri 20		
Fattore di sicurezza	k	5		
Autonomia	h	20		
Capacità della batteria	V-A	7,2 V - 1,8 Ah		
Tempo medio di ricarica batteria	h	8		
Grado di Protezione	IP	54		
Temperatura di esercizio	°C	-10 / +50		
Peso con batterie	kg	17		
Funzione di trasmissione remota del valore di carico	-	Opzione		
Funzioni programmabili da distanza	-	con radiocomando		
Stampante	-	Opzione		

ATTREZZATURE DI AGGANCIO

Superiore	-	Golfare
Inferiore	-	Gancio Girevole

DIMENSIONI D'INGOMBRO



A	75 mm
B	250 mm
C	98 mm
D	26 mm
E	35 mm
F	40 mm
G	46 mm
H	185 mm
Y	410 mm
L	482 mm